

SISBB - SISTEMA DE INFORMACOES BANCO DO BRASIL
09/10/2017 - AUTO-ATENDIMENTO - 13.57:47
8344574129

COMPROVANTE DE PAGAMENTO

CLIENTE: JOAO RODRIGUES
AGENCIA: 321-2 CONTA: 222.333-3

Convenio: NET SERVICOS
Codigo de Barras: 8464000002-8 81890296201-3
71010088000-8 00186693050-3
Data do pagamento: 09/10/2017
Valor em Dinheiro: 281,89
Valor em Cheque: 0,00
Valor Total: 281,89

DOCUMENTO: 100903
AUTENTICACAO SISBB:
4.554.084.B62.2C1.7BD

Leia no verso como conservar este documento,
entre outras informações.



JOAO RODRIGUES
R CAP AMARO SEIXAS RIBEIRO 00229
SANTA MONICA
FLORIANOPOLIS SC

Código
088/621418194

Vencimento:
10/10/2017

Valor:
281,89

CPF/CNPJ
232.789.513-87

Forma de Pagamento:
boleto bancário

PARA 2ª VIA DA FATURA, DÉBITO AUTOMÁTICO E DÚVIDAS, ACESSE WWW.NETCOMBO.COM.BR

001/002

Importante:

Mantenha seu e-mail e telefones sempre atualizados. Acesse net.com.br, opções Minha NET > Minha Assinatura.
Atenção: o cancelamento de seus serviços NET, durante o período de permanência mínima, estará sujeito à cobrança de multa contratual.

Minha NET:

- CBO NET MAIS HD CONF FID
- COMBO VIRTUA 60 MEGA FIDELIDADE



descrição

total

NET TV

141,80

NET Virtua

140,09

Valor Total
281,89

NET TV

Mensalidade NET TV

01/09/17 A 30/09/17 MENSALIDADE TV PRINCIPAL SELEÇÃO CBO NET MAIS HD CONF FID **141,80**

Sub-Total Mensalidade NET TV **141,80**

Total NET TV **141,80**

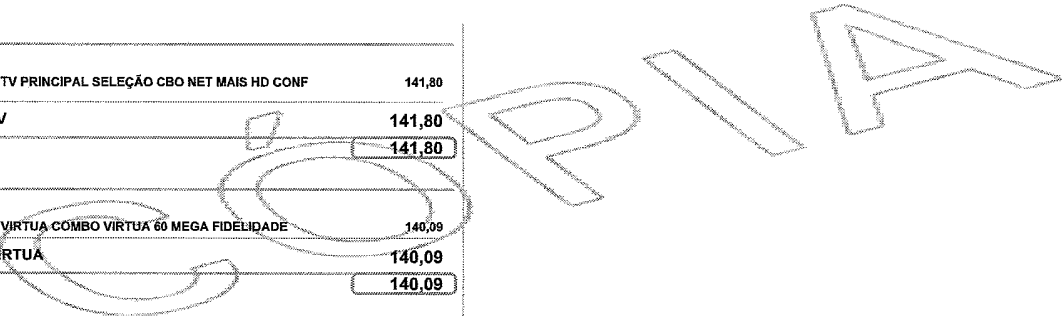
NET VIRTUA

Mensalidade NET VIRTUA

01/09/17 A 30/09/17 MENSALIDADE VIRTUA COMBO VIRTUA 60 MEGA FIDELIDADE **140,09**

Sub-Total Mensalidade NET VIRTUA **140,09**

Total NET VIRTUA **140,09**



- Para atendimento presencial consulte os endereços no site net.com.br
- Evite o desligamento de seu sinal efetuando o pagamento até a data do vencimento. NET filiada ao Serasa/SCPC.
- Para pagamentos após o vencimento serão cobrados juros diários de

0,033% e multa de 2%.
- Caso exatam serviços prestados e não cobrados, esses serão incluídos nas suas próximas faturas.
Deficiente Auditivo e de Fala ligue 0800 721 7707
- É preciso realizar a ligação com um telefone adaptado com dispositivo TDD.

(Dispositivo de Telecomunicações para surdos).
Ligue 4004-7777 para atendimento técnico, financeiro e compra de serviços (custo de ligação local).
Ligue 10621 para informações, reclamações ou cancelamentos (ligação gratuita).
Ouvidoria 08007010180

Últimos Registros de Atendimento

088171791150745, 088171785092432,
088171785072863, 088171781070788,
088171780953836

Autenticação Mecânica

Pagamentos após o vencimento serão cobrados juros diários de 0,033% e multa de 2%. Os encargos de pagamentos efetuados após o vencimento serão cobrados na próxima fatura.

Atenção efetue seus pagamentos nos bancos conveniados a seguir:

BANCO BRADESCO S.A., BANCO COOPERATIVO DO BRASIL SA, BANCO COOPERATIVO SICREDI S/A, BANCO DE BRASILIA SA., BANCO DO BRASIL S.A., BANCO DO ESTADO DO PARÁ, BANCO ITAU S.A., BANCO MERCANTIL DO BRASIL S.A., BANCO SAFRA S/A, BANCO SANTANDER, BANESSE, BANRISUL, CAIXA ECONOMICA FEDERAL, CITIBANK, CPFL

Cliente	Identificação para Débito	Mês Referência	Vencimento	Valor
JOAO RODRIGUES	NET SERVICOS 0886214181943	Setembro/2017	10/10/2017	281,89

8464000002-8 81890296201-3 71010088000-8 00186693060-3



NOTA FISCAL DE SERVIÇOS DE COMUNICAÇÃO - MOD - VIA ÚNICA - SERIE

CLARO S.A.
RUA CRISTOVAO NUNES PIRES, 110
CENTRO
88.010-120 - FLORIANOPOLIS - SC
CNPJ 40.432.544/0191-66
IE - 255.381.832

JOAO RODRIGUES
R CAP AMARO SEIXAS RIBEIRO 00229
SANTA MONICA
FLORIANOPOLIS SC
CPF/CNPJ 232.789.513-87

EMISSÃO 21/09/2017 MÊS Setembro/2017 Vencimento 10/10/2017
NÚMERO 0000070873 I.E. ISENTO Código 088/621418194
CFOP 5.307 - Prestação de serviço de comunicação a não-contribuinte.

Descrição do Serviço

002 / 002

TV POR ASSINATURA	ICMS	PIS	COFINS	
01/09/17 A 30/09/17 MENSALIDADE TV PRINCIPAL SELEÇÃO CBO NET MAIS HD CONF FID	17,73	0,92	4,25	141,80
SUB TOTAL TV POR ASSINATURA				141,80
BANDA LARGA				
01/09/17 A 30/09/17 MENSALIDADE VIRTUA COMBO VIRTUA 60 MEGA FIDELIDADE	35,02	0,91	4,20	140,09
SUB TOTAL BANDA LARGA				140,09

TOTAL DA NOTA FISCAL 281,89

COFINS	Base de Cálculo	281,89	Alíquota	3,00%	Valor	8,45
ICMS	Base de Cálculo	210,99	Alíquota	25,00%	Valor	52,75
PIS	Base de Cálculo	281,89	Alíquota	0,65%	Valor	1,83

Reservado ao Fisco

CEB7.DEAE.2B90.CE4C.8669.68FE.2C87.F718

Lei 12.741/12 - ICMS TOTAL 52,75 - PIS TOTAL 1,83 - COFINS TOTAL 8,45

- Contribuição para o Fust 1% e Funttel 0,5% sobre os valores dos serviços de telecomunicações - Não repassados ao cliente.- BASE DE CALCULO DO ICMS REDUZIDA CONFORME ART. 13 ANEXO II DECRETO ESTADUAL NR 2870 DE 27.08.2001/- PROCEDIMENTO AUTORIZADO POR PROC DRT-05 N° 05299/98/Central de Atendimento ANATEL 1331

CÓPIA